

# DTYS30电动气动扳手扭矩 校验仪说明书



道盛液压技术（浙江）有限公司

地址：浙江省桐乡市高桥街道南日路228号

电话：13905810843

邮编：314500

官方网址：[www.dawson-ics.com](http://www.dawson-ics.com)

邮箱地址：E-mail:[info@dawson-ics.com](mailto:info@dawson-ics.com)

# 目 录

重要安全提示警告!	2
通用液压工具安全警告	2
通用电动工具安全警告	2
蓄电池的安全警告	4
1.0 概要	5
1.1 接收与检查	5
1.2 规格要求	5
1.2.1 型号规格	5
1.2.2 充电规格	5
1.2.3 环境规格	6
2.0 电池使用与充电	6
2.1 通用安全警告与指南	6
2.2 电池充电与存储	7
2.3 电池拆卸与替换	7
3.0 扭矩校验仪装配	7
3.1 显示屏	8
3.2 按键	8
4.0 操作概述	9
4.1 准备工作	9
4.2 休眠/启动	9
4.3 校验方法	10
4.4 安装	11
4.5 峰值模式操作	11
4.6 菜单操作	12
5.0 APP 辅助智能功能	13
5.1 APP 软件的获取与安装	13
5.2 APP 与传感器的连接	13
5.3 参数与设置功能	14
5.3.1 工作模式设置	14
5.3.2 峰值参数设置	15
5.3.3 时间参数设置	16
5.4 传感器操作记录查询	17
5.5 实时读数和曲线展示	17
6.0 故障排查	19
6.1 故障诊断	19
6.1.1 触摸显示器空白	19
6.1.2 电池不能充电	19
6.1.3 传感器不能连接 APP	19

## 重要安全提示警告!



阅读所有的安全警告和说明。DAWSON 产品安全可靠，但不遵守本手册所列的注意事项和使用说明可能会导致对产品本身，操作员及其同事造成损害。

道盛液压设备制造有限公司及其经销商和零售商对违反这些警告与安全指导造成的后果不承担责任。

保存所有警告和说明，以供将来参考。

## 通用液压工具安全警告

警告中的“液压工具”指的是液压扭矩扳手。

1. 不要超过设备的额定负荷，尽量减少超载的危险，在系统中使用压力表以显示系统压力。压力表是系统内发生情况的窗口。使用液压扳手时不得超过其允许的最大扭矩。
2. 尽快用 DAWSON 原厂零件替换损坏的零件。
3. 避免损坏液压油管使用中应该避免液压油管严重弯曲和缠绕。使用弯曲或缠绕的油管将产生过大的背压。严重弯曲和缠绕使油管内部损坏，从而过早报废。防止重物掉到或压到油管上。严重冲击可引起油管内部金属线损坏，加压时损坏的油管可能破裂。不能用液压油管拖拉及吊拿其它液压部件（如：泵、液压扳手、阀等）。
4. 为避免损坏设备及人身伤害，不得拆掉扳手上的护板，不得改动扳手及附件，不得改变旋转接头上的安全阀。
5. 不正确的连接会导致故障及危险。连接前应保持快速接头清洁，使用后旋上防尘帽。
6. 不得使用破损的传感器和插头。不得用公制传感器扭英制的螺母和螺栓，反之亦然。
7. 反力臂必须放置在一个绝对停止的位置，请勿把手臂用作固定手柄，做好预防措施确保操作者的手不被夹在手臂和坚固物体中间。

## 通用电动工具安全警告

警告中的“电动工具”指的是电动工具枪。

### 1. 工作区域安全

- a.保持工作区域的清洁明亮，杂乱昏暗的区域易引发事故。
- b.不要在爆炸性环境中操作电动工具，例如易燃易爆液体、气体和粉尘中。电动工具产生火花可能燃点气体和粉尘。
- c.操作电动工具时，不要让儿童和旁观者靠近，分心会使你失去对工具的控制。

### 2. 电气安全

- a.电动工具插头必须与插座匹配。不要用任何方式改装插头。不要使用任何接地的电动

工具适配器插头。未修改的插头和匹配的插座将减少触电风险。

b.避免身体接触接地的物体，如管道、冰箱、散热器、炉灶。如果身体接地，会增加触电风险。

c.不要将电动工具暴露在雨中或潮湿的环境中，水进入电动工具会增加触电的危险。

d.保持电动工具远离热、油、锋利物体边缘，和运动部件。

### **3. 人身安全**

a.保持警惕，注意自己正在做的事情，操作扭矩工具时须精神集中。当您处于疲劳、酒精或药物的影响下时，不能使用电动工具。操作电动工具时片刻的疏忽可能导致严重的人身伤害。

b.使用个人防护装备，并始终佩戴护目镜。在必要的情况还应使用防尘面罩，防滑安全鞋，安全帽和听力保护设备，以减少发生人身伤害的风险。

c.防止意外启动。拿起携带的工具前，确认工具处于关闭状态，将手指放在开关上会引发事故。

d.保持身体任何部位远离运动部件和反力臂接触点。

e.开启工具前，移除所有杂物，否则可能造成人身伤害。

f.在任何情况下使用电动工具都要保证适当的立足点和身体平衡。

g.正确着装。不要穿宽松的衣服或佩戴首饰，不要让头发、头巾和手套卷入运动部件。

h.当设备用于除尘设备的连接时，使用灰尘收集器可以减少灰尘的危害。

### **4. 电动工具的使用和保养。**

a.不要用力使用电动工具。以免损坏工具。

b.如果电动工具不能正常开启和关闭，请不要使用。不能用开关控制的电动工具时危险的必须修理。

c.在调整、更换电动工具配件或存放工具前，请关闭电源。这些预防措施可以降低意外启动工具的风险。

d.将闲置的工具存放在儿童接触不到的地方，不要让不熟悉此工具和用户手册的人员操作工具。错误操作有极大风险。

e.工具必须妥善保管。检查运动部件是否有错位或捆绑，部件是否破损，以及其他可能影响工具正常使用的情况，如扳手损坏，必须在使用前修理。许多事故是由维护不善造成的。

f.根据这些说明使用工具，同时考虑工作条件和将要进行的工作。使用工具进行与预期不同的操作可能导致危险。

## **5. 服务**

只有具有资质的维修人员和原厂的部件才能更换部件和维修工具。若发生故障，请不要尝试自行拆卸修复，立即联系道盛公司（8.0-联系我们）或您的经销商。

### **蓄电池的安全警告**

在阅读本手册中详细的安全说明和警告前，不要操作工具和给电池充电。

锂电池具有挥发性，不遵循本手册中的电池充电方式或使用说明可能会导致燃烧，人身和财产损失。

为防止更换电池时起火，电池只能在已知无害环境下更换。

道盛液压技术（浙江）有限公司不承担不符合警告何安全标准的责任。

购买此工具系统和电池后，消费者将承担与此产品相关的所有风险。如果你不认同这些条款，请在使用前立即退回工具及配件。

## 1.0 概要

### 1.1 接收与检查

每个扭矩校验仪系统出厂时都包括以下：

- 1.扭矩校验仪(包括内置可充电电池)
- 2.校验台
- 2.扳手固定套
- 3.USB 数据线
- 4.USB 充电器
- 5.工厂校对合格证书
- 6.用户手册

收到扭矩校验仪系统后，请立即检查以下：

- 1.检查运输包装情况，如有破损，请立即将破损情况通知货运公司。
- 2.将传感器和配件从包装中取出，确保你拿到了上面列出的所有部件。
- 3.核实收到的扭矩测量仪型号与您的采购订单一致。
- 4.检查扭矩校验仪与配件有无运输造成的外观破损，如有破损请立即通知货运公司。
- 5.如果扭矩校验仪使用前需要保存，确保它被存放在一个符合存储环境的位置（1.2 章节中有介绍）

### 1.2 规格要求

请确保在使用扭矩校验仪时，遵循了以下所有的规定说明。

#### 1.2.1 型号规格

表 1.2.1 型号规格

型号	方驱尺寸	扭矩 (N.m)	
		最小	最大
电动扳手扭矩校验仪			
DTYS30-002	1”	200	2000
DTYS30-001	1.5”	200	9500
液压扳手扭矩校验仪			
DTYS10-002	38mm	800	10000
DTYS10-003	63mm	800	20000

#### 1.2.2 充电规格

表 1.2.2 充电规格

充电时间	小时	2
储存时间（必须充满）	月	10~12

### 1.2.3 环境规格

表 1.2.3 环境规格

	°C	°F
周边操作温度范围		
最佳电池寿命	5 到 35	41 到 95
最大允许值	1 到 60	34 到 140
周边充电温度范围		
充电温度	0 到 45	32 到 113
存储温度范围		
优化电池寿命	-20 到 45	-4 到 113
存储时间超过 3 个月	0 到 30	32 到 86
湿度	10%到 90%无凝结	

## 2.0 电池使用与充电

这一章节为扭矩校验仪内置锂聚合物电池的安全使用与充电提供了指导。



**警告！**在理解此手册以下安全指导与警告之前，请勿使用此工具或给电池充电。如果工具系统发生故障，失灵或损毁，不能正常运转，不要尝试修复。请立即联系道盛技术支持或您当地的经销商。

扭矩校验仪发货前均经过组装，校准，并配置了锂聚合物电池。

您收到电池时它们并不是完全充满电的电量，它们或许有 50%的电量。

### 2.1 通用安全警告与指南

锂聚合物电池易爆炸。请阅读或遵守这些指导，充电或使用不当可能会导致火灾、人员受伤及财产损失。

必须使用 DAWSON 提供的 USB 充电器。禁止使用任何其他锂聚合物或镍镉或镍氢电池充电器。否则可能会导致火灾、人身伤害或是财产损失。

不要在不人的情况下充电。为电池充电时，应不时观察，监测充电过程，应对可能会发生的潜在问题。

请在绝缘位置充电，远离易燃易爆物品。

请在充电前让扭矩校验仪和电池冷却或升温至周围的环境温度范围。

如发现充电插头或者电线有任何损坏的迹象，不要试图为工具/电池充电，立即拔掉充电器。

如果传感器壳体或者电池组有任何损坏迹象，请不要尝试充电。

如果电池组有任何损坏或泄漏迹象，不要尝试修复或直接接触。如果电池液体接触了皮肤或眼睛，请立即用大量清水冲洗并就医。

## 2.2 电池充电与存储

通过遵循 1.2 章节-规格要求中优化操作，充电与存储温度范围的说明，电池寿命与电池容量将会得到极大延长。

要给电池充电，请将提供的 USB 充电/数据线插入传感器的接口，和电脑或提供的充电器。

注：当连接扭矩校验仪与电脑时，能够在充电的同时传输信息。

根据使用年数，环境条件和保养的不同，充满电的电池可以有 1-2 周的待机时间。

根据以上提到的因素及使用的次数，充满电的电池可以进行数千次扭矩循环。

## 2.3 电池拆卸与替换

如果遵循工具与电池指导方针，电池寿命会超过工具的常规的校对间隔。作为预防措施，电池应该由道盛液压设备制造有限公司在维保期间使用本公司批准的电池进行更换。未经道盛液压设备制造有限公司批准，任何时间用户不得私自拆卸、更换电池。

## 3.0 扭矩校验仪装配

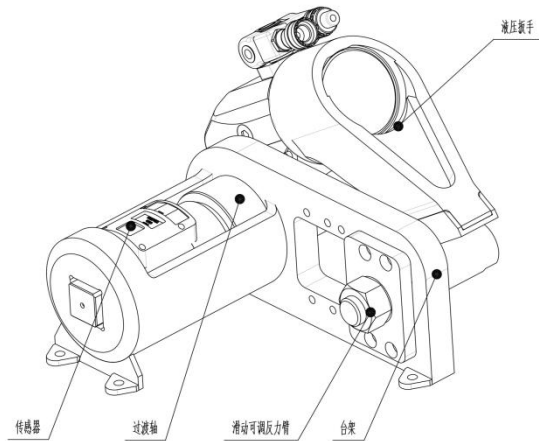
扭矩校验仪是由锂电池供电，采用传感器技术校验扭矩工具扭矩的精确性。

所使用的扭矩工具，应匹配工具方头，可用变径套适应使用时不要超过该型号的最大扭矩。参照 1.2 章节—规格说明，查看更详细的型号和扭矩范围。

传感器装置包括以下部分（图 3-1 传感器装配）：

1. 液压扳手 - 需要校验用的工具（电动扳手校验仪为电动扳手）。
2. 过度轴 - 配合(客户提供的)工具驱动方头。
3. 反力臂及台架 - 放置传感器及需要的校验工具。
4. 传感器 - 对工具进行校验。
5. 充电/通讯端口 - 用于连接 USB 数据线，以便为内置锂聚电池充电，或者将记录的数据下载至电脑。
6. 重置按钮 - 位于传感器背面，重置按钮可用于重置传感器。可以使用 1.5 的内六角扳手或类似尺寸的顶一下，屏幕会显示重启。





### 3.1 显示屏

扭矩校验仪会将重要的信息显示在屏幕上。开机时将显示“DAWSON” LOGO，准备好后出现如下显示内容。峰值或实时值将显示在屏幕上。



### 3.2 按键



扭矩校验仪有 3 个按键：左键，中键和右键，以上图中传感器图片放置方向为基准。

中键功能：唤醒（长按），菜单唤出（长按），菜单操作，峰值模式下确认操作，实时显示模式下暂停功能。

左键功能：睡眠（长按），菜单操作，REDO 选择。

右键功能：菜单操作，REDO 选择。

注：按键的菜单功能左右方向会根据屏幕方向调整。

## 4.0 操作概述

在使用前请阅读、理解并严格遵守本手册中提供的所有安全指导，提醒和警告。

扭矩校验仪必须选择合适型号，以匹配工具方头，使用时不要超过该型号的最大扭矩。

参照 1.2 章节—规格说明，查看型号和扭矩范围。

扭矩校验仪配备了一个简洁的显示屏和三个按键，用于测量扭矩的操作。



### 警告！

在使用前请阅读、理解并严格遵守本手册中提供的所有安全指导，提醒和警告。

### 注意！

显示屏是 OLED 的，有一层莱克桑膜保护，但受到机械冲击后容易损坏。使用过程中要细心呵护，避免受到冲击。

当温度和湿度超过规定范围（1.2.3-环境规格）时，显示屏的性能可能会下降，应尽可能避免这样的情况。

## 4.1 准备工作

如何使用扭矩校验仪进行扭矩校验：

- 1.如果设备处于休眠模式，参照 4.2 章节 - 休眠/启动开启设备。
- 2.检查电池电量充足。如果电量不足，按照 2.0 章节 - 电池使用与充电指导，为设备充电。
- 3.设置校验方法。参照 4.3 章节 - 校验方法，获取更多信息。
- 4.按照工具制造商道盛液压技术（浙江）有限公司操作规程将讲扭矩工具安装到校验仪上。参照 4.4 章节-安装，了解更多信息。
- 5.APP 使用方法，参照 5.0 章节 –APP 辅助智能功能。

## 4.2 休眠/启动

为节约电池电量，扭矩校验仪会在扭矩循环后按键 10 分钟无动作时进入休眠状态。这个时间可以更改，参照 6.1.4 - 工具正常运作时间，获取更多信息。

注：设备进入休眠状态后，屏幕将会空白。

如何从休眠状态中将扭矩校验仪启动：

- 1.长按点击按键中间的按键。
- 2.当显示“DAWSON” LOGO 时，等待传感器初始化。
- 3.屏幕显示“PEAK”或“DISP”后，可继续测量操作。

- 4.如果按下中间按键屏幕仍然空白，检查是否已为传感器充电。（2.0-电池使用与充电）
- 5.如果屏幕显示空电量图标，请先给传感器充电。
- 6.如果开机后马上关机，说明此时电量极低，请先给传感器充电。
- 7.如果屏幕仍空白，请参阅 7.0-故障排除

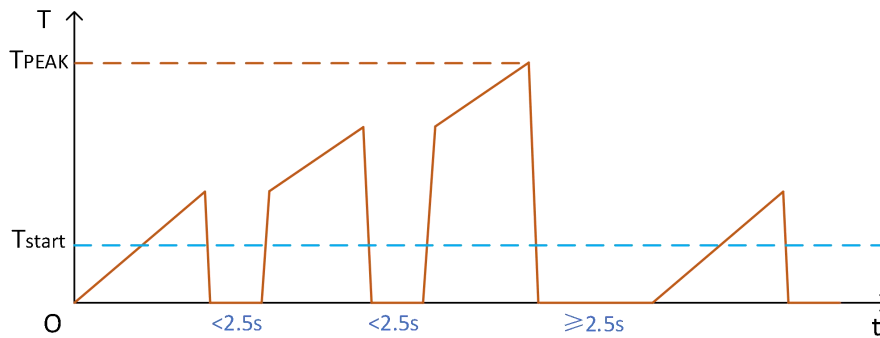
### 4.3 校验方法

传感器设定的测量方法将确定扭矩循环中显示哪些数值。通过按键选择扭矩测量模式，可选的测量方法有：峰值模式和实时显示模式。下面对这两种模式进行说明。

峰值模式 - 仅读取峰值扭矩，并持续 1 分钟，或在启动另一次扭矩循环之前。



峰值模式下，传感器从加载扭矩大于  $T_{start}$  开始，到下一次加载扭矩小于  $T_{start}$  为止，忽略小于 2.5 秒的短时跌落，记录整个过程的峰值扭矩  $T_{PEAK}$ 。

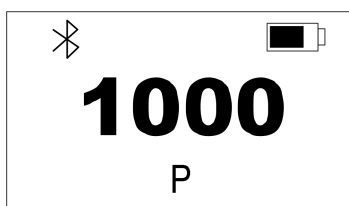


注：显示峰值扭矩之前，工具可能需要稍微反转。

实时显示模式-传感器会持续追踪并显示实时扭矩值，当实时扭矩大于量程下限时。但它不会读取峰值扭矩。



实时显示模式按下中键会暂停显示（持续显示当前扭矩值）。再次按压中键继续显示。



注：实时显示模式不会记录单个扭矩循环。

#### 4.4 安装



警告!不恰当安装或使用扭矩校验仪会对用户造成严重或致命伤害。在阅读本手册中所有安全指导与警告之前请不要使用传感器。

确认驱动方头尺寸与传感器匹配，检查安装是否合适。

- 1.参照第 1 章-概况和第 3 章-扭矩校验仪装配，熟悉传感器型号与部件。
- 2.检查传感器显示屏、按键或是主体是否损坏。如果发现任何元件损坏，请不要充电或使用传感器。
- 3.按压中间的按键，唤醒传感器。
- 4.检查电池电量是否充足。如果不够，参照第 2 章-电池使用与充电指导为电池充电。
- 5.将检测工具放置到台架上，并将驱动轴插入传感器过度轴，如果方孔不匹配需要安装变径套。
- 6.将扳手的反力臂靠在台架的可调节力臂上。

注：观察扳手力臂支点是否稳定可靠。

现在扭矩校验仪已经安装好，可以使用了。

#### 4.5 峰值模式操作

请参照第 6 章-预先部署设置，获取更多关于传感器设置的信息。

扭矩循环的结果由部署前配置期间设置的目标扭矩和公差决定。传感器只有处于峰值模式才能在启用目标模式禁用。配置完成后，屏幕应该显示为：



- 1.按照本手册在适当的工作环境进行扭矩测试操作。
- 2.将扭矩工具和传感器的目标扭矩设置相同。
- 3.当实际扭矩在目标扭矩范围内时，屏幕会显示“PASS”。



4.如果实际扭矩不在目标扭矩范围内时。屏幕会显示“FAIL”。



5.如果启动了“Redo”（参照 6.2 章节—操作模式），在“FAIL”情况下，出现如下显示：

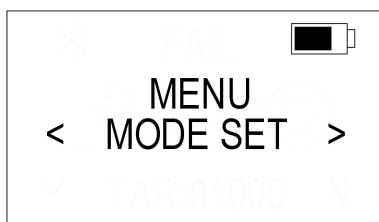


6.点击相应的按键“Y”将会作为附加记录将螺栓 ID 保持到下一次扭矩循环。

7.点击下方相应的按键“N”，在下一次扭矩循环中增加螺栓 ID。

#### 4.6 菜单操作

传感器处于空闲状态时（未连接电脑或平板，实时扭矩未超过启动扭矩  $T_{start}$ ），长按中键可唤出菜单，通过左中右键对传感器常用功能进行简单设置。



##### 0. 菜单(MENU)

###### 1. 模式设置(MODE SET)

###### 1.1 峰值模式(PEAK MODE)

###### 1.1.1 目标设置(TARGET SET)

###### 1.1.2 是否重做(REDO SET)

###### 1.1.2.1 是(YES)

1.1.2.2 否(NO)

1.1.3 退出(EXIT)

1.2 实时模式(DISP MODE)

1.3 退出(EXIT)

2. 屏幕设置(SCREEN SET)

2.1 显示方向(SCREEN DIR)

2.1.1 正(NORMAL)

2.1.2 反(ROTATE)

2.2 语言(LANGUAGE)

2.2.1 中文(CN)

2.2.2 英文(EN)

2.3 退出(EXIT)

3. 退出(EXIT)

## 5.0 APP 辅助智能功能

传感器通过 BLE 蓝牙与配套的 APP 软件连接，可以实现更多智能化实用功能。传感器辅助操作 APP 软件，以下简称 APP 或软件。此处介绍 APP 功能的一般使用方法和操作注意事项，软件如遇更新升级，则以更新后的说明为准。

### 5.1 APP 软件的获取与安装

APP 是传感器厂商给予传感器用户免费使用的移动端软件，暂仅支持 Android 操作系统。为用户使用方便，传感器厂商会配套合适的移动终端设备给用户使用。如果用户想要自行安装软件，也可向厂商咨询获取。

注意：不使用厂商配套设备的用户，软件与设备的兼容性厂商无法预知，无线连接效果也可能由于硬件配置的不同而有所不同。

### 5.2 APP 与传感器的连接

APP 与传感器之间通过 BLE 蓝牙方式连接，连接操作与一般蓝牙设备相似，其大致步骤如下：

1. 开启传感器

2. 打开移动终端的蓝牙开关，打开 APP（默认进入连接页面）

3. 打开蓝牙搜索开关，APP 将开始自动搜索附近的蓝牙设备，并将搜索到的设备以列表的方式展示给用户，如图：



4.在搜索到的蓝牙设备列表中找到要连接的传感器，该传感器的设备名称通常与设备序列号一致，找到后点击相应的设备信息，APP 将自动进行传感器连接和握手。

5.传感器连接后搜索列表信息将被隐藏，且有相应的文字提示；握手成功后会有消息框提示用户，且在传感器屏幕上显示蓝牙连接符号。

### 5.3 参数与设置功能

APP 与传感器握手成功后会自动开始读取传感器的参数和设置信息，在 APP 的参数页面可以查看和设置这些信息。有些内容比如型号、序列号，出厂时间等等是不允许用户设置的，用户只能查看。

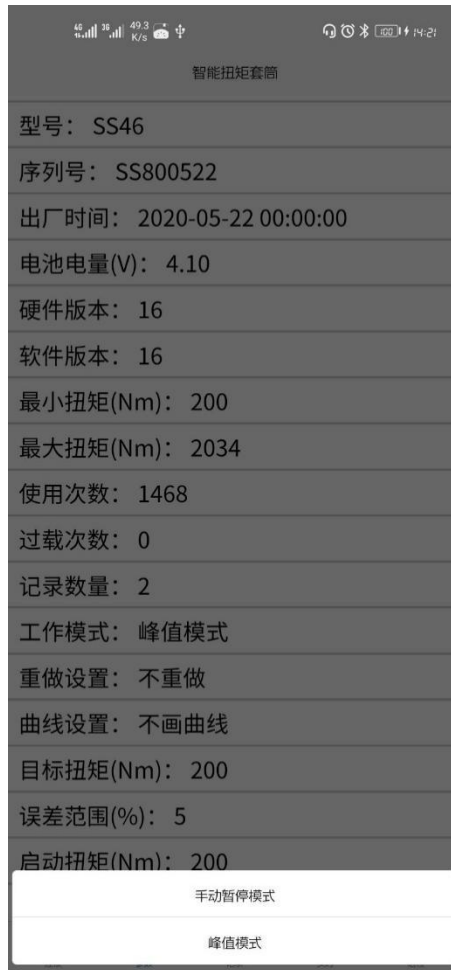
以下介绍的是可设置的内容，可设置的内容只要点击就会弹出设置控件或者页面。

#### 5.3.1 工作模式设置

工作模式设置有三个分项：

1.工作模式：有“手动暂停模式”和“峰值模式”两种选项，手动暂停模式不会自动判

别峰值，只是实时显示扭矩值，由用户通过按键手动操作取值；峰值模式下，传感器会根据设定好的目标扭矩和误差范围自动判定峰值和结果。



2.是否重做：只在峰值模式下该选择才有效，是指在自动获取到峰值后要不要给出重做提示，给出重做提示，用户选择“是”则重做当前过程，之前记录不保留；如果用户选择“否”表示认可当前操作，保存记录并进行下一个操作周期。



3.画曲线：是否画曲线的选项只关系实时界面中的曲线显示，画曲线时传输数据较多，会占用较多通信资源，但是直观性更好，用户根据需要选择即可。



### 5.3.2 峰值参数设置



1.目标扭矩：目标扭矩即峰值模式下的峰值目标，与误差范围参数共同决定峰值区间。传感器在工作一个周期后，所到达的峰值在峰值区间范围内则判定结果为“合格”，否则为“不合格”。应注意的是，目标扭矩的设置应符合传感器应用的范围，不应设置超出量程的值。

2.误差范围：是与目标扭矩共同决定峰值区间的参数，是以百分比形式表示，例如目标扭矩为 5000Nm，误差范围是 2%，那么峰值区间就是  $5000 \pm 5000 * 0.02$ ，即 4900~5100Nm。虽然误差范围的取值一定程度上影响实际操作的精度，设置的值越小，判别越严格，但也不是越小越好，用户应根据实际需要进行设置。

3.启动扭矩：启动扭矩是一个参考值，每个工作周期中，当扭矩超过启动扭矩才开始计算是否到达峰值，当扭矩降到启动扭矩以下代表工作周期结束。



The image shows a settings window with the following fields and values:

- 目标扭矩(Nm): 请输入
- 误差范围(%): 5  
请输入
- 启动扭矩(Nm): 200  
请输入
- 套筒休眠时间(min): 10  
请输入
- 蓝牙断联时间(min): 10  
请输入

At the bottom of the window is a button labeled "提交设置" (Submit Settings).

### 5.3.3 时间参数设置

1.传感器休眠时间：APP 可以对传感器设置休眠时间，单位为分钟，当传感器停止工作时间超过此设置则自动进入休眠状态。由于传感器采用电池供电，休眠可以节省传感器的用电，使传感器充一次电后使用时间更长；但是传感器休眠如果太短会导致使用者需要频繁开机和连接蓝牙等操作，造成不便，用户需根据需要设置。传感器默认的休眠时间是 10 分钟。

2.蓝牙断联时间：与传感器休眠时间类似，蓝牙断联也是为了省电，单位为分钟，默认为 9 分钟，用户可根据实际需要设置。

3.设置传感器时间：此设置是将 APP 所在的移动终端设备的实时时钟信息设置到传感

器中，用来对传感器时间进行校准，时钟准确的前提是移动终端设备可以通过网络校准时间或者由用户手动设置正确时间。



#### 5.4 传感器操作记录查询

传感器每个工作周期都会产生相应记录，APP 可以获得并将记录展示给用户。记录展示页面如图所示：

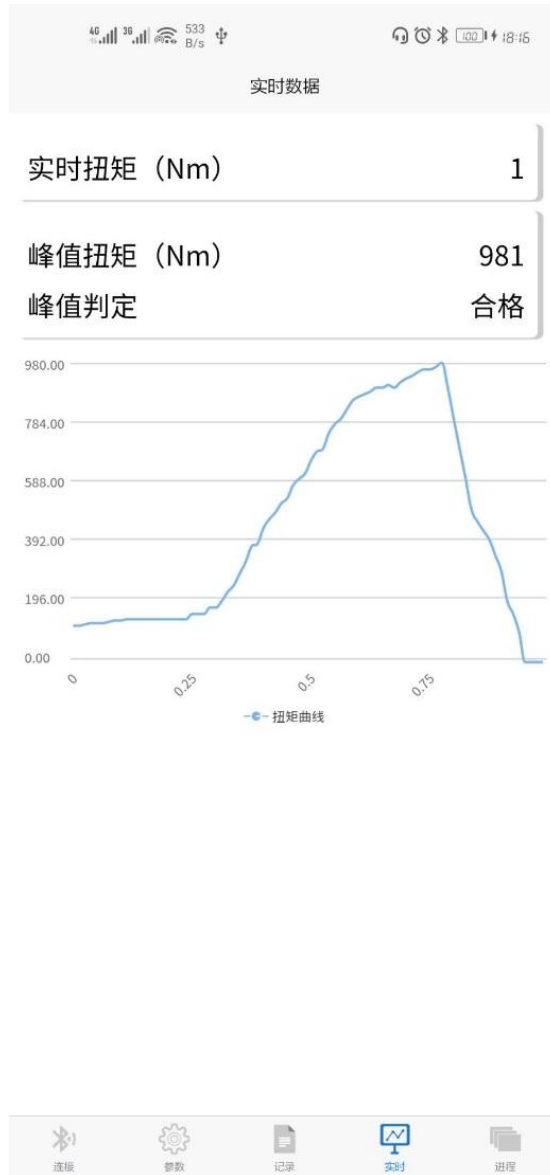
10	2020/01/15 10:30:50		
1100	合格	1.50	
9	2020/01/14 11:30:50		
1090	合格	1.45	
8	2020/01/13 12:30:50		
1080	合格	1.40	
7	2020/01/12 13:30:50		
1070	合格	1.35	
6	2020/01/11 14:30:50		
1060	合格	1.30	

每条记录包括产生记录的时间、峰值、判定结果和工作时长信息。

APP 会将读到的记录保存到终端设备的数据库中，即使没有连接传感器，也可以查询已经保存过的历史记录。

#### 5.5 实时读数和曲线展示

曲线界面展示了传感器的实时扭矩值和扭矩曲线，峰值模式下还会展示获取到的峰值，该界面只有展示作用，不需要操作。曲线展示界面如图所示：



峰值结果与设置的峰值区间有关，峰值判定由传感器判定，APP 只展示获取到的峰值结果。

曲线绘制会受设置的启动扭矩影响，扭矩曲线从传感器扭矩超过启动扭矩后才开始绘制，降到启动扭矩以下判定为完成一个工作周期。

## 6.0 故障排查

如果传感器出现问题，首先请检查是否遵守了用户手册上的所有指导，设备及电池是否已充足电。



**警告！**

未经道盛液压设备制造有限公司授权，任何组织，个人不得拆卸传感器。不要尝试修理或更换电池。不要触摸任何暴露的电源装置接口及线缆。

## 6.1 故障诊断

以下部分列出部分可能出现的异常状况以及解决方案。

如果问题持续存在，请联系您的经销商或是道盛液压设备制造有限公司技术支持（8.0-联系我们）。

### 6.1.1 触摸显示器空白

解决方案

- 1.按下中键 5 秒以上，唤醒传感器。
- 2.如果屏幕仍旧空白，按住中键，同时按下传感器背面的重置键。
- 3.如果屏幕仍旧空白，请为传感器充电。如果问题持续存在，请联系道盛公司检查。

### 6.1.2 电池不能充电

解决方案

- 1.更换充电线，或者尝试用电脑充电。
- 2.需要更换电池；请联系道盛公司检查。

### 6.1.3 传感器不能连接 APP

移动设备端的蓝牙开关是否打开，APP 是否具有使用蓝牙的权限，如没有权限请用户授权。

检查传感器是否开启。

传感器连接标记是否亮起，传感器只能连接一台设备，如果当前连接其他设备，请先将其他连接断联。

断开 APP 与传感器的连接，退出重启后重新连接。

如果传感器仍不能连接，请联系道盛公司。



所有道盛产品都确保无工艺和材料上的缺陷，在此担保下，我们将在产品售出的一年质保时间内为您提供免费维修或更换服务。

[www.dawson-ics.com](http://www.dawson-ics.com)